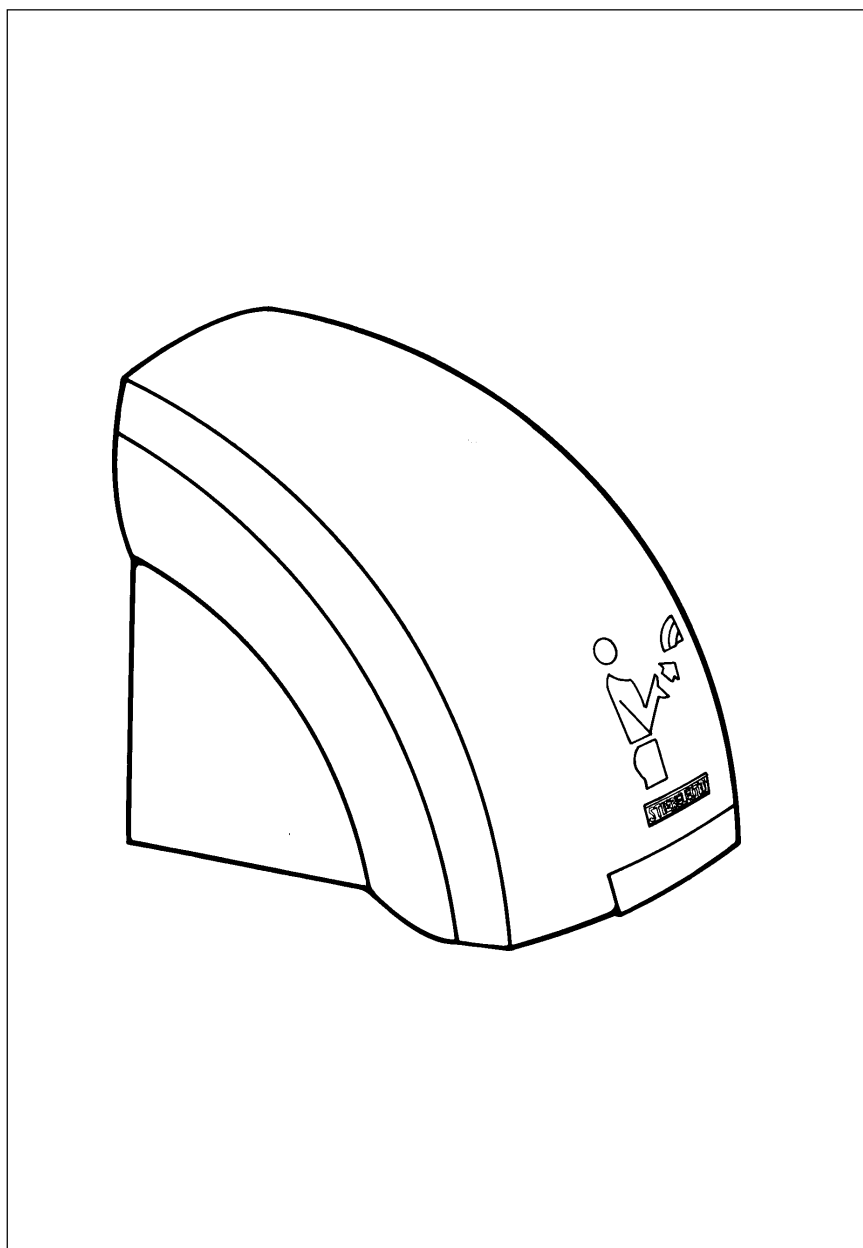


HTE 4 electronic

АВТОМАТИЧЕСКАЯ СУШИЛКА ДЛЯ РУК

производства фирма Штибель Эльтрон (Германия)

Инструкция по монтажу и эксплуатации



Содержание:

Руководство по эксплуатации	
2 Конструкция прибора	3
Руководство по монтажу	4
Сдача в эксплуатацию	5
Гарантия	5
Монтажный шаблон	7

Рис.1

Монтаж прибора, первый ввод в эксплуатацию и техническое обслуживание может осуществляться только квалифицированным специалистом в соответствии с требованиями, содержащимися в данном руководстве.

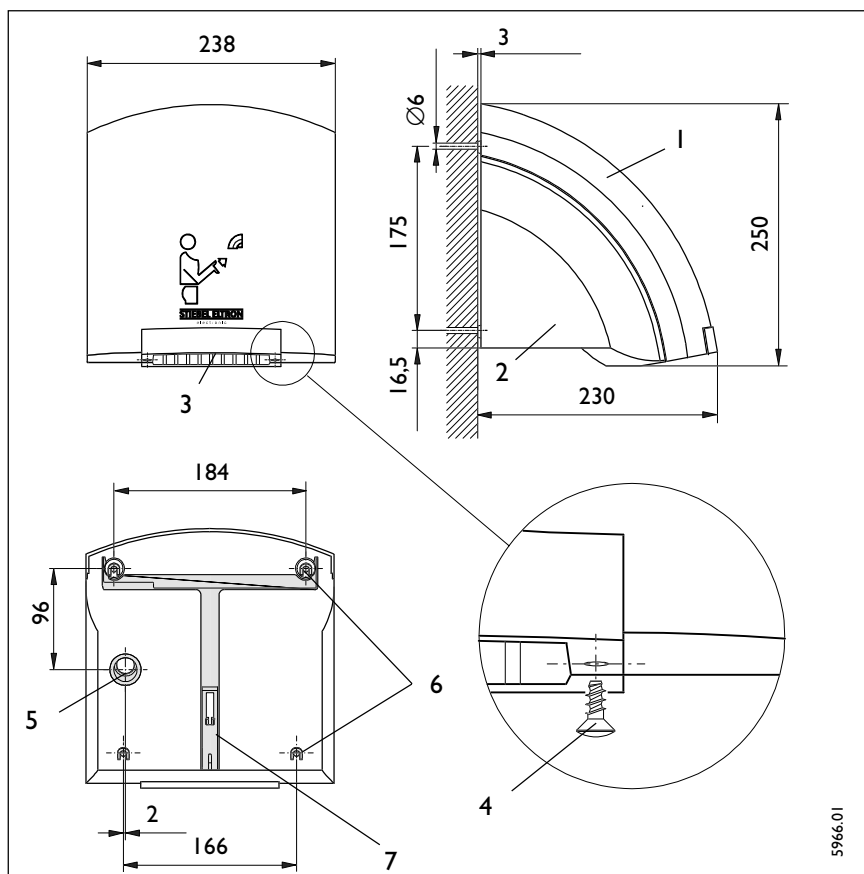


Рис.2

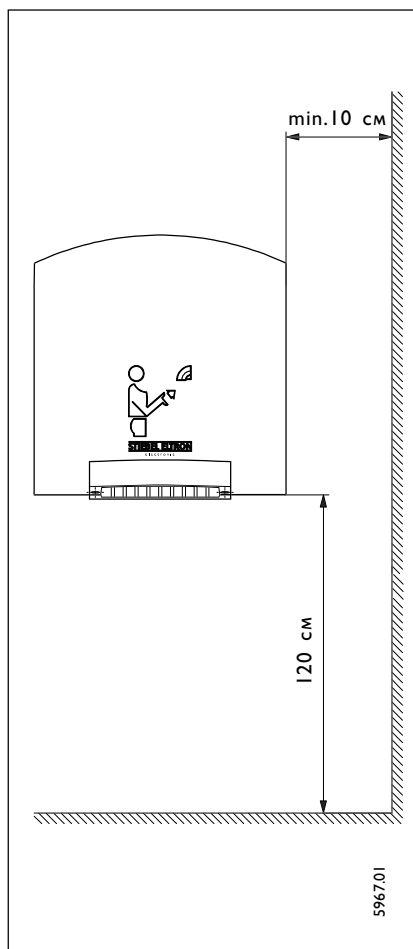


Рис.3

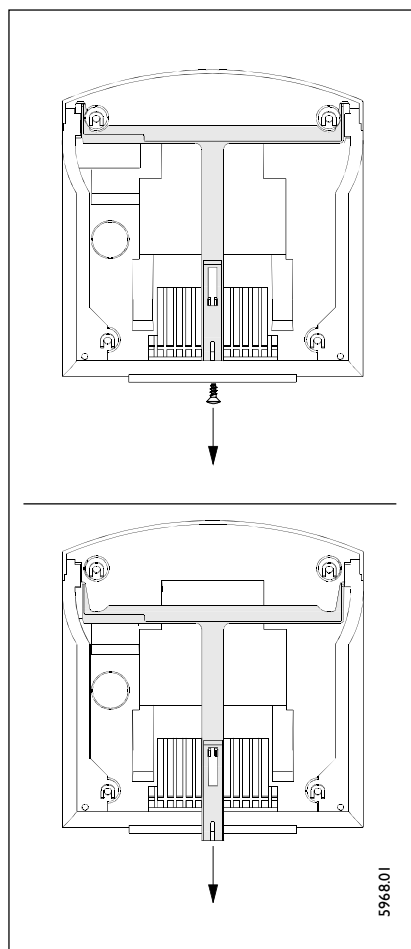


Рис.4

Руководство по эксплуатации (для пользователя и специалиста)

Сушилка для рук типа НТЕ 4 electronic фирмы Stiebel Eltron включается автоматически благодаря оптическому сенсору, который при приближении рук активирует нагрев и вентилятор. Не требуется касаться сенсора и корпуса сушилки. Область срабатывания находится на расстоянии 6 - 12 сантиметров ниже решётки выхода тёплого воздуха. После удаления рук из этой области по истечении примерно трёх секунд прибор выключается.

Перед сушкой с силой встряхните мокрые руки над раковиной. За счёт не сильно намоченных рук, сокращается время сушки и одновременно экономится энергия. Держите руки в струе тёплого воздуха.

Внимание!

Во время работы прибора непосредственно у решётки выхода тёплого воздуха температура достигает более 90 °С.

При закрытии решётки возникает опасность перегрева.

При перегреве нагревательный элемент автоматически отключается, а вентилятор продолжает работать дальше, охлаждая прибор. Через одну-две минуты после отключения нагрева температурный датчик снова автоматически приводит нагревательный элемент в действие.

Благодаря обтекаемой форме корпуса, на сушилку абсолютно невозможно положить сигареты, мусор и т.д.

Работа сенсора, как и любого другого оптического элемента, может быть нарушена при его закрытии посторонними предметами. В данном случае сушилка для рук выключается примерно через три секунды после закрытия сенсора.

При неполадках и нарушениях в работе сначала проверьте, не находится ли поверхность сенсора в состоянии, не позволяющем воздействовать на неё (прилипание закрывающих сенсор предметов и пр.) После прекращения возможного воздействия сушилка снова готова к работе.

Следите за тем, чтобы отверстия всасывания воздуха на нижней и обратной стороне прибора всегда были свободными.

Уход за прибором

Для чистки сушилки используйте влажную ткань, при необходимости смоченную в умеренно мягком чистящем средстве. Затем прибор следует насухо вытереть.

Не используйте разъедающие и царапающие чистящие средства. Не брызгайте на прибор водой.

Конструкция прибора

(рис.2)

- 1 Верхняя часть корпуса
 - 2 Нижняя часть корпуса
 - 3 Решётка выхода тёплого воздуха
 - 4 Крепёжные винты
 - 5 Отверстие для кабеля
 - 6 Крепёжные отверстия
 - 7 Фиксатор
- Размеры указаны в миллиметрах.

Технические данные

Параметры, необходимые для подключения, следует смотреть на шильде прибора. Размеры указаны на рис.2. Вес прибора составляет примерно 2,5 кг.

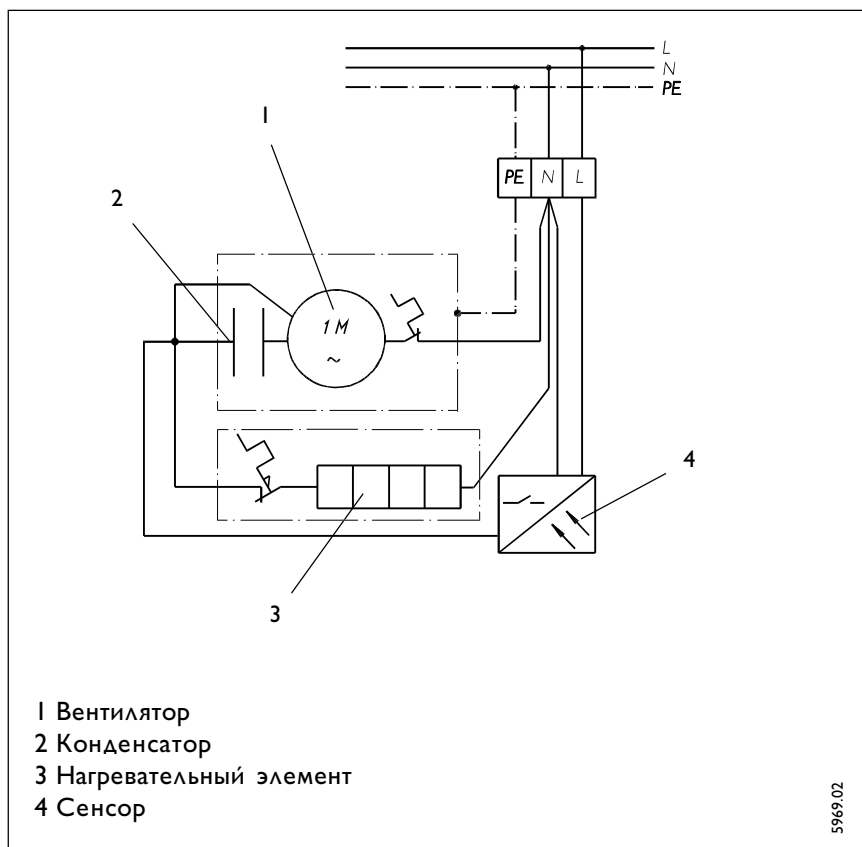


Рис.5

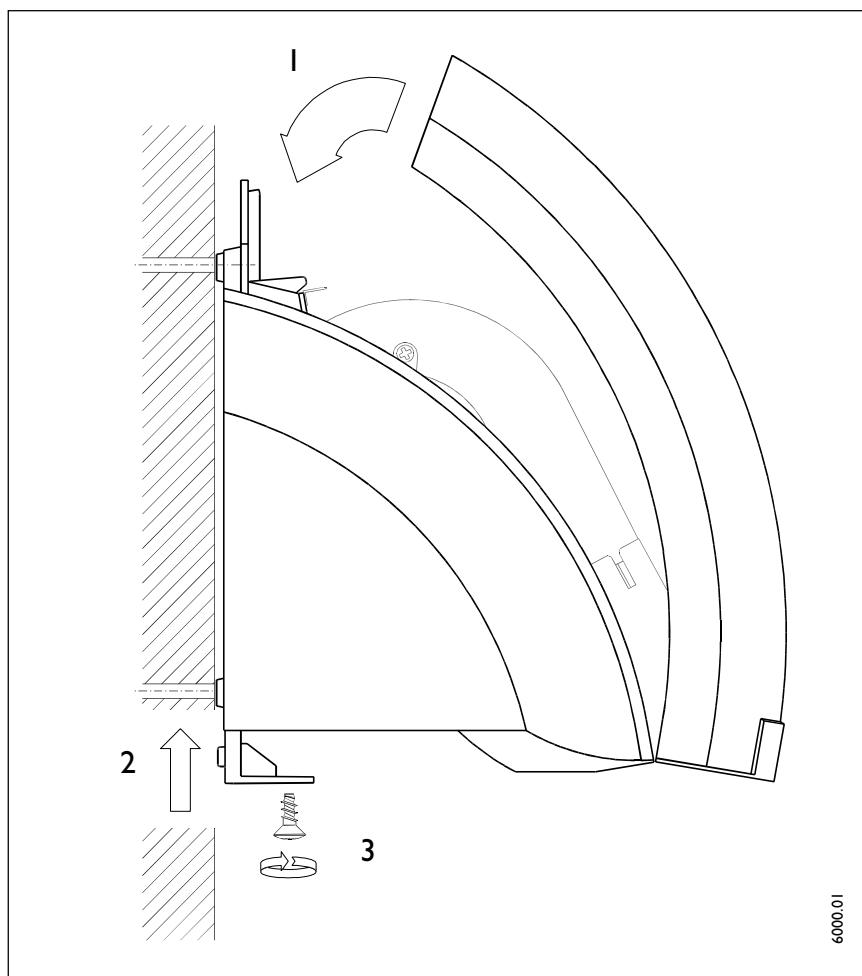


Рис.6

Руководство по монтажу (для специалиста)

Для удобства пользования сушилкой рекомендуется правильно выбирать место для монтажа. Расстояние от пола должно составлять 120 см, а от боковой стены - не менее 10 см (см. рис. 3).

Крепление

Сушилка для рук предназначена только для настенного крепления в закрытом помещении. Для крепления:

1. Перенесите четыре крепёжных отметки на стену с помощью шаблона и просверлите крепёжные отверстия. При этом учитывайте длину и положение сетевого шнура.
2. Отпустите оба крепёжных винта (поз. 4) на решётке выхода тёплого воздуха (поз. 3), а также винт на фиксаторе (рис. 4).
3. Опустите вниз фиксатор (рис.4).
4. Снимите верхнюю часть корпуса (поз.1)
5. Протяните электрический провод через отверстие в задней стенке прибора (поз.5).
6. Закрепите винтами на стене нижнюю часть корпуса.

Электрическое подключение

Прибор рассчитан только на стабильное электрическое подсоединение стационарно проложенными подсоединительными проводами. Переменный однофазный ток 220-230 В. Все электромонтажные работы должны проводиться с соблюдением мер безопасности специалистом, имеющим допуск соответствующей организации энергоснабжения.

Заданное напряжение должно соответствовать напряжению сети. Необходимо выбрать достаточное сечение провода.

Электрическое подключение следует осуществлять согласно принципиальной схеме (рис.5).

Внимание!

Жилы соединительного провода запрещается укладывать в области вентилятора.

Необходимо предусмотреть возможность отделения контактов от сети по всем полюсам на расстояние трех миллиметров, например посредством предохранителей.

Монтаж верхней части корпуса (рис.6)

После выполненных работ по монтажу и электрическому подключению на прибор снова монтируется верхняя часть корпуса:

1. Наденьте верхнюю часть корпуса.
2. Фиксатор сдвиньте вверх до упора.
3. Винтом закрепите фиксатор на нижней части корпуса.
4. Закрепите оба крепёжных винта на решётке выхода тёплого воздуха (рис.2, поз.4)

Сдача прибора в эксплуатацию

Объясните пользователю функции прибора. Особенно обратите его внимание на меры безопасности. Передайте пользователю руководство по монтажу и эксплуатации. Подключенная сушилка для рук может вскрываться только специалистом и только при отключённом напряжении. Для ремонта разрешается использовать только оригинальные запчасти фирмы Stiebel Eltron.

Гарантия

Условия и порядок гарантийного обслуживания определяются отдельно для каждой страны. За информацией о гарантии и гарантийном обслуживании обратитесь пожалуйста в представительство Stiebel Eltron в Вашей стране.

Монтаж прибора, первый ввод в эксплуатацию и обслуживание могут проводиться только компетентным специалистом в соответствии с данной инструкцией.

Не принимаются претензии по неисправностям, возникшим вследствие неправильной установки и эксплуатации прибора.

Линия отреза

НТЕ4 МОНТАЖНЫЙ ШАБЛОН



Крепежные отверстия

5970.01

